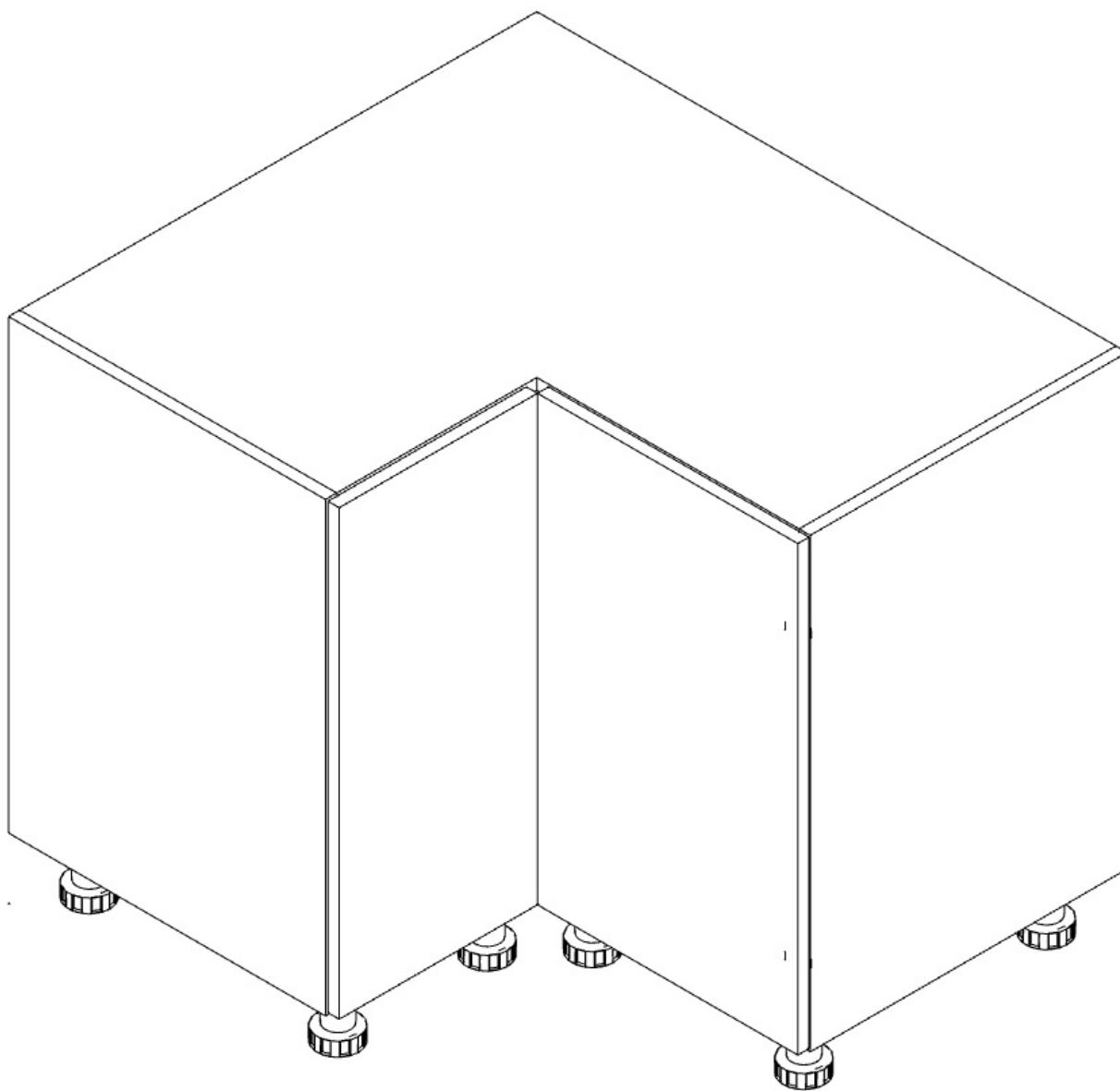


# INSTRUKCJA MONTAŻU

Narożna 90° drzwi składane | DN01



Szerokość lewa: 850mm

Wysokość: 720mm

Głębokość lewa: 510mm

Szerokość prawa: 950mm

Głębokość prawa: 510mm



## **UWAGA! PRZED PRZYSTAPIENIEM DO MONTAŻU NALEŻY ZAPOZNAĆ SIĘ Z INSTRUKCJĄ.**

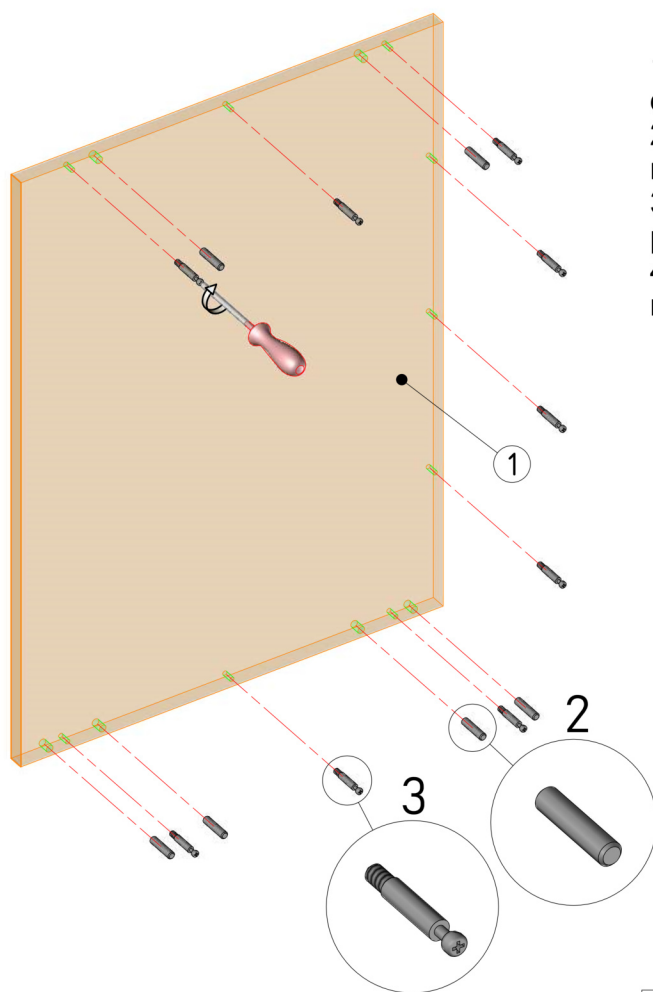
1. Przed przystąpieniem do montażu należy sprawdzić zawartość zamówienia pod względem ilościowym i jakościowym. W przypadku wystąpienia braków, bądź uszkodzeń materiałów należy je zgłosić producentowi.
2. Montaż mebla należy wykonywać na płaskiej, suchej i czystej powierzchni.
3. Do motażu mebli należy korzystać wyłącznie z okuć załączonych w zamówieniu.
4. W meblach wykonane są wszystkie potrzebne otwory montażowe, wykonywanie otworów samodzielnie zabiera klientowi prawo do reklamacji.
5. Należy sprawdzić, czy w otworach montażowych nie znajdują się wióry, jeśli takowe są, należy je bezzwłocznie usunąć.
6. Po złożeniu i zamontowaniu wszystkich szafek, należy wyregulować zawiasy, siłowniki, prowadnice szuflad, w celu uzyskania właściwych efektów oraz zapobiegnięciu uszkodzeń ww. mechanizmów.

## **OGÓLNE ZASADY UŻYTKOWANIA ORAZ KONSERWACJI MEBLI.**

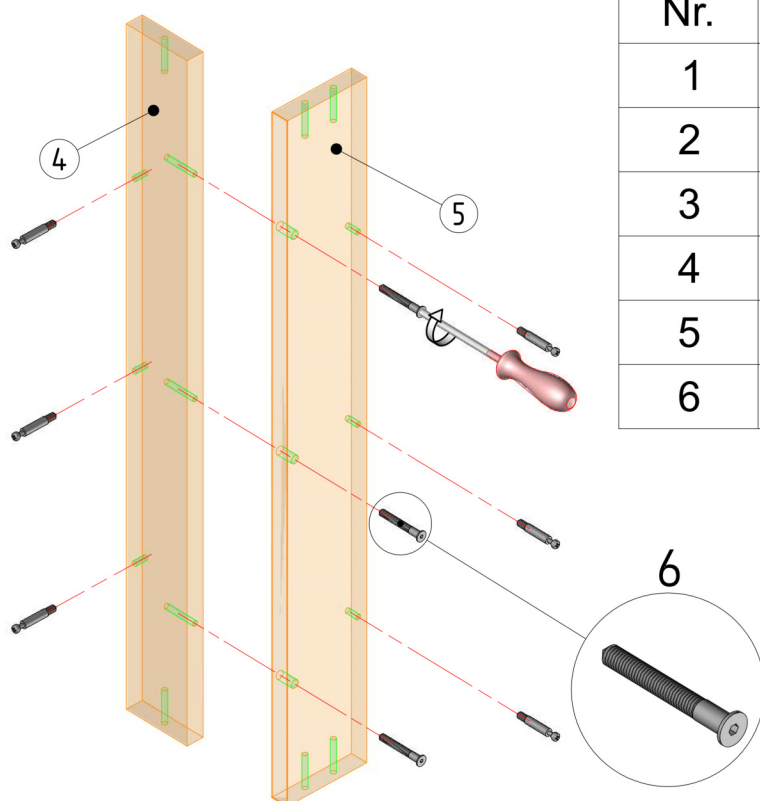
1. Mebel przeznaczony jest do stosowania w pomieszczeniach, w których wilgotność nie przekracza 65%.
2. Mebel nie może być wystawiony na bezpośrednie działanie źródeł ciepła, wody, promieniowania słonecznego.
3. Każdy mebel należy dokładnie wypoziomować w celu eliminacji naprężeń w miejscach łączenia.
4. Elementy wysokie (np. szafy, słupki kuchenne) należy przymocować do ściany za pomocą dołączonych kątowników.
5. W przypadku szafek wiszących należy je przymocować do ściany przy pomocy elementów dołączonych do zamówienia (zawieszka, listwa montażowa). Nie dołączamy elementów, które służą do mocowania listwy do ściany, ze względu na wiele rodzajów ścian.
6. Zalecamy stosowania naszych produktów do czyszczenia i konserwacji mebli. Mebli nie należy czyścić środkami chemicznymi, ze względu na możliwość uszkodzenia powierzchni.

# INSTRUKCJA MONTAŻU

KORPUS | PLECY PŁYTA 18 MM | MIMOŚRODY



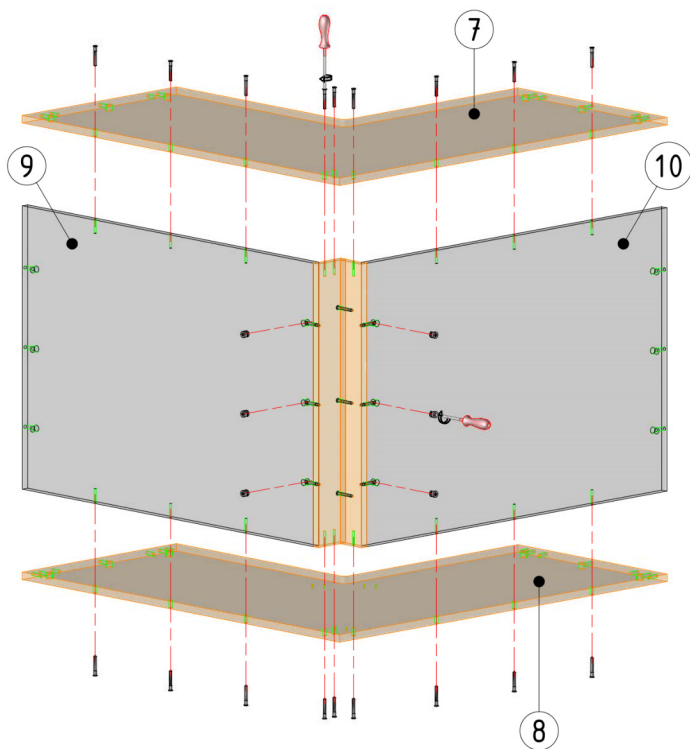
1. W bok szafki [1] wbić kołki drewniane [2] przy pomocy młotka.
2. W bok szafki [1] wkręcić trzpień mimośrodowy [3] przy pomocy śrubokrętu.
3. Listwę lewą [4] skrócić z listwą prawą [5] przy pomocy konfirmatów [6].
4. W listwy [4, 5] wkręcić trzpień mimośrodowy [3].



Nr.	Nazwa
1	Bok szafki
2	Kołek drewniany
3	Trzpień mimośrodowy
4	Listwa lewa
5	Listwa prawa
6	Konfirmat

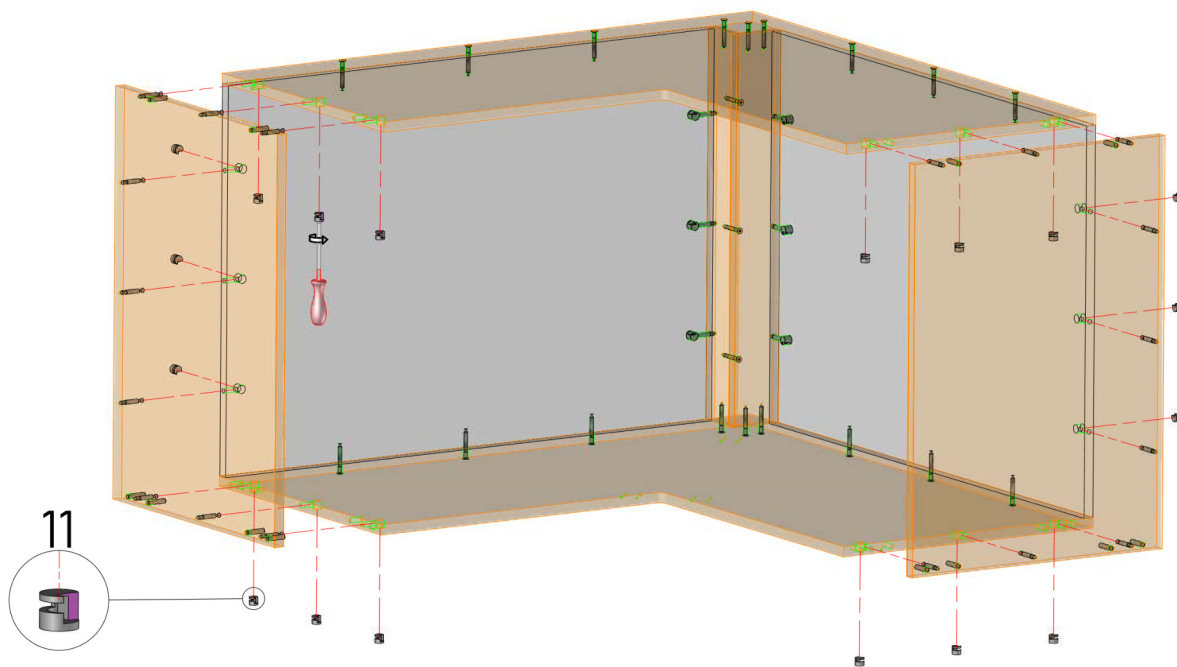
# INSTRUKCJA MONTAŻU

KORPUS | PLECY PŁYTA 18 MM | MIMOŚRODY



5. Płyty plecowe [9, 10] połączyć z listwami [4, 5] przy pomocy mimośrodów [3], zabezpieczyć połączenie bębniem mimośrodu [11].
6. Do powstałej konstrukcji przykręcić wieńce [7, 8] przy pomocy konfirmatów [6].
7. Do konstrukcji przykręcić uzbrojone w okucia [2, 3] boki [1]. Połączenie zabezpieczyć bębniami mimośrodów [11].

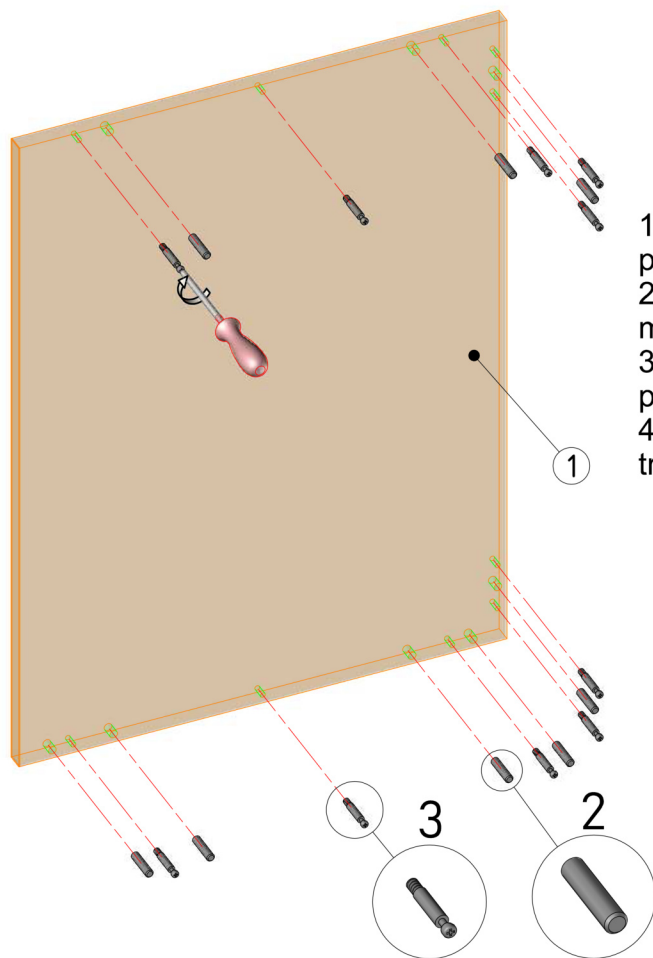
Nr.	Nazwa
7	Wieniec górny
8	Wieniec dolny
9	Płyta tylna prawa
10	Płyta tylna lewa
11	Bęben mimośrodu



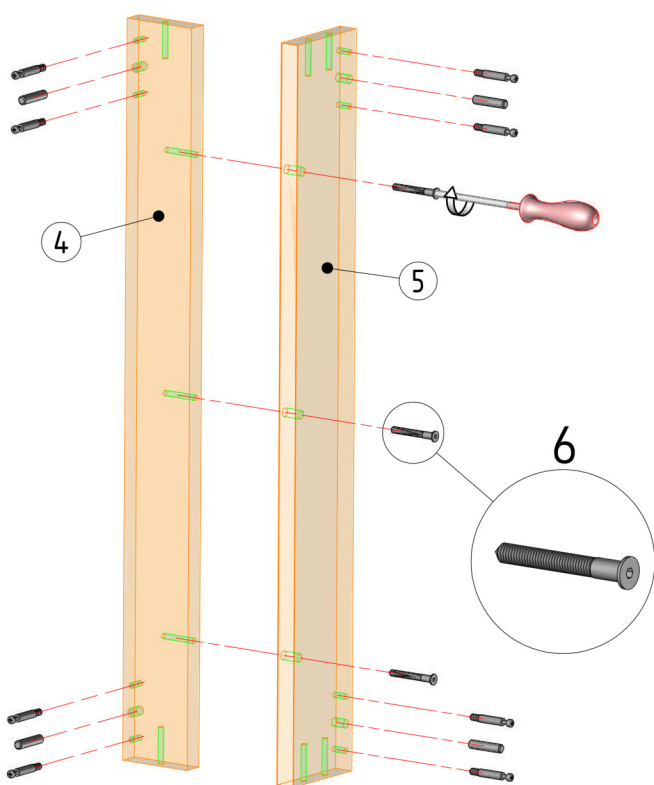


# INSTRUKCJA MONTAŻU

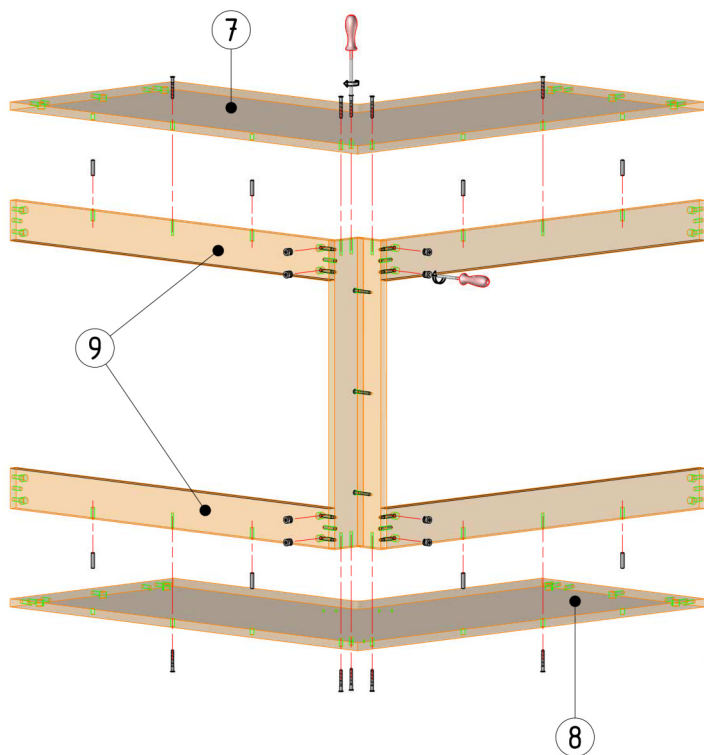
KORPUS | LISTWY MONTAŻ. | MIMOŚRODY



1. Bok szafki [1] uzbroić w kołki drewniane [2] przy pomocy młotka.
2. Wkręcić w bok szafki [1] trzpienie mimośrodowe [3] przy pomocy śrubokręta.
3. Listwę lewą [4] i prawą [5] skrócić ze sobą przy pomocy konfirmatów [6].
4. W uwczesnie połączone listwy, wkręcić trzpienie mimośrodowe [3].



Nr.	Nazwa
1	Bok szafki
2	Kołek drewniany
3	Trzpienie mimośrodowe
4	Listwa lewa
5	Listwa prawa
6	Konfirmat

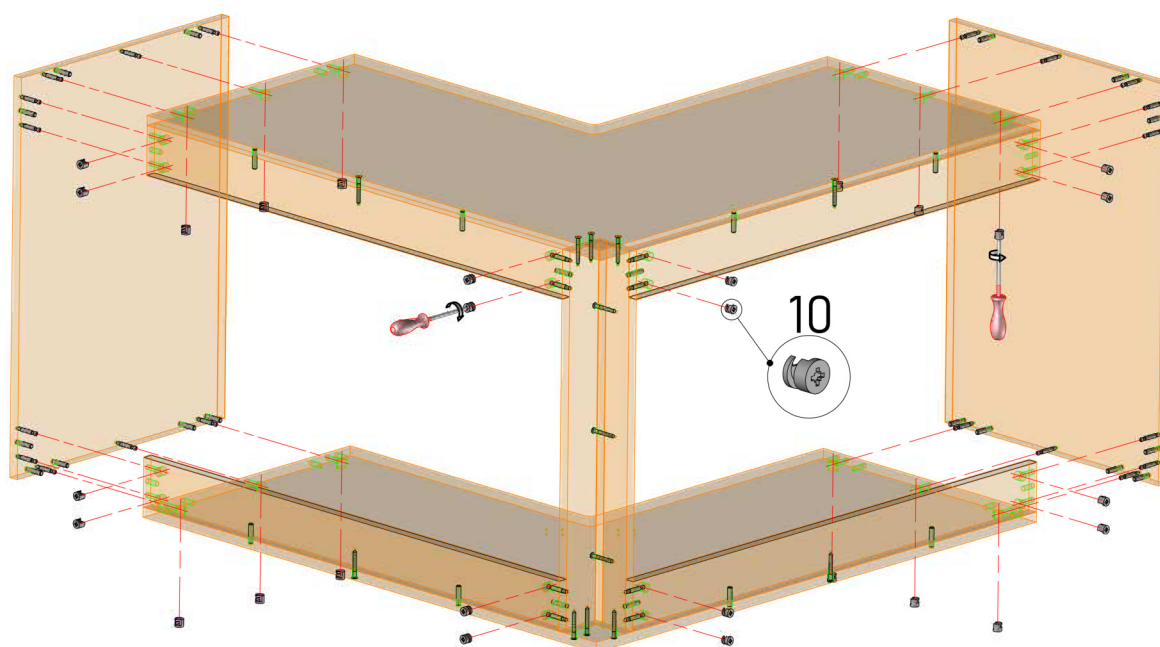


5. Na trzpień mimośrodów [3] w listwie lewej [4] i prawej [5] nałożyć listwy montażowe [9] i zabezpieczyć połączenie bębniem mimośrodu [10].

6. Do powstałej konstrukcji dołączyć wieniec górny [7] i dolny [8] za pomocą kołków drewnianych [2] i konfirmatami [6].

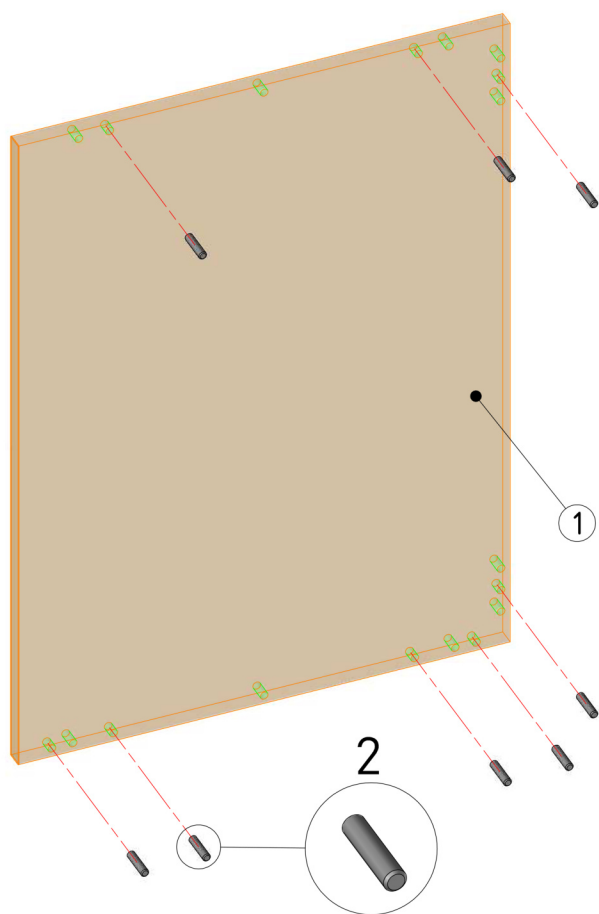
7. Do powstałej konstrukcji dołączyć uzbrojone boki [1], wsuwając trzpień [3] w otwory montażowe w wieńcach [7, 8]. Połączenie zabezpieczyć bębniami mimośrodów [10].

Nr.	Nazwa
7	Wieniec górny
8	Wieniec dolny
9	Listwy montażowe
10	Bęben mimośrodu

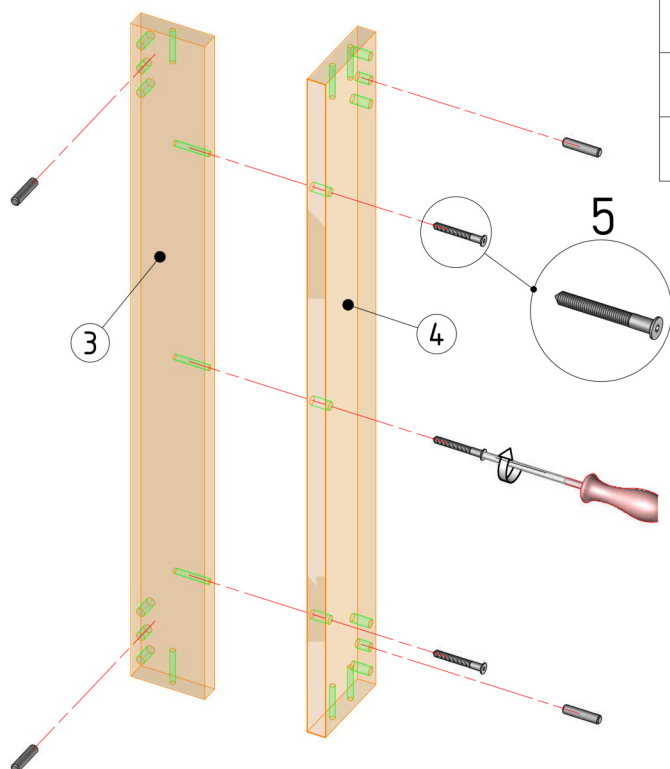


# INSTRUKCJA MONTAŻU

KORPUS | LISTWY MONTAŻ. | KONFIRMATY



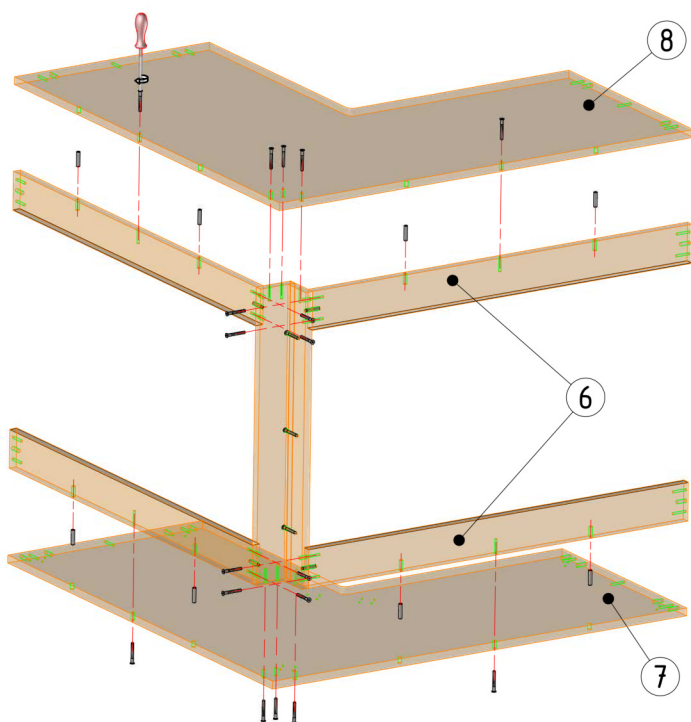
1. W bok szafki [1] wbić kołki drewniane [2] przy pomocy młotka.
2. Listwę lewą [3] i listwę prawą [4] skręcić ze sobą przy pomocy konfirmatów [5].
3. We wcześniej złożone listwy wbić kołki drewniane [2] przy pomocy młotka.



Nr.	Nazwa
1	Bok szafki
2	Kołek drewniany
3	Listwa lewa
4	Listwa prawy
5	Konfirmat

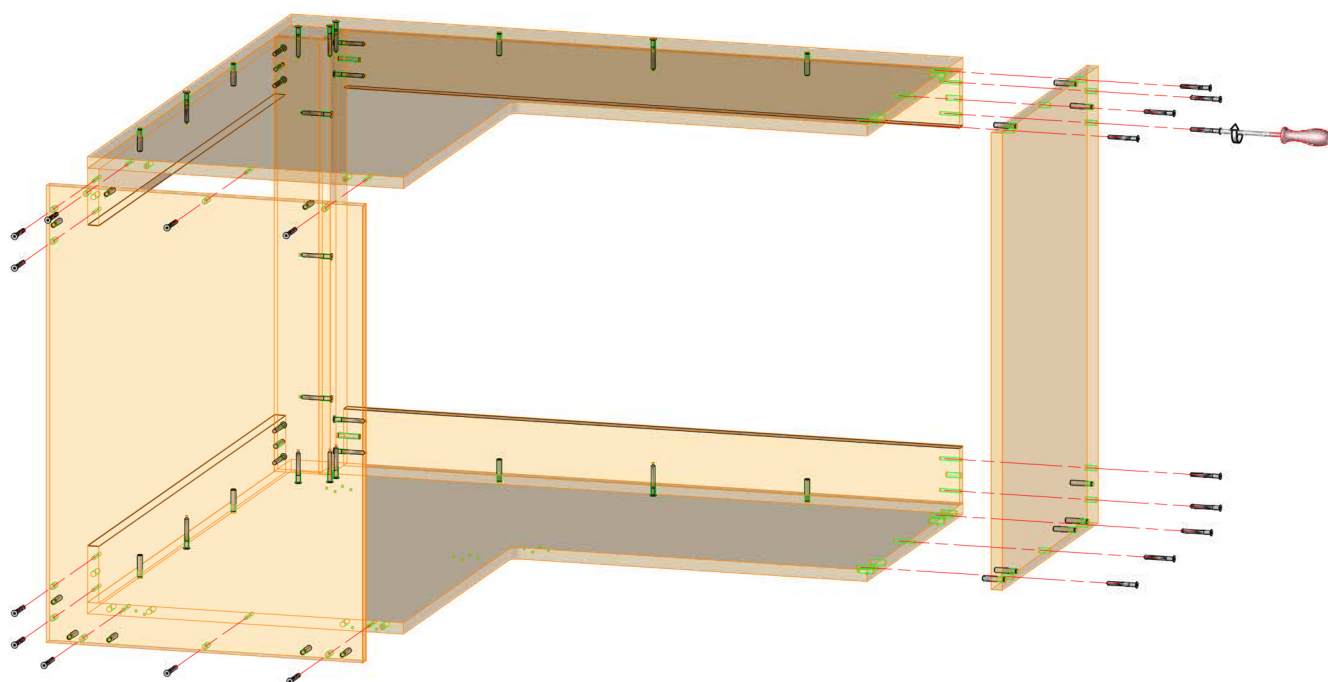
# INSTRUKCJA MONTAŻU

KORPUS | LISTWY MONTAŻ. | KONFIRMATY



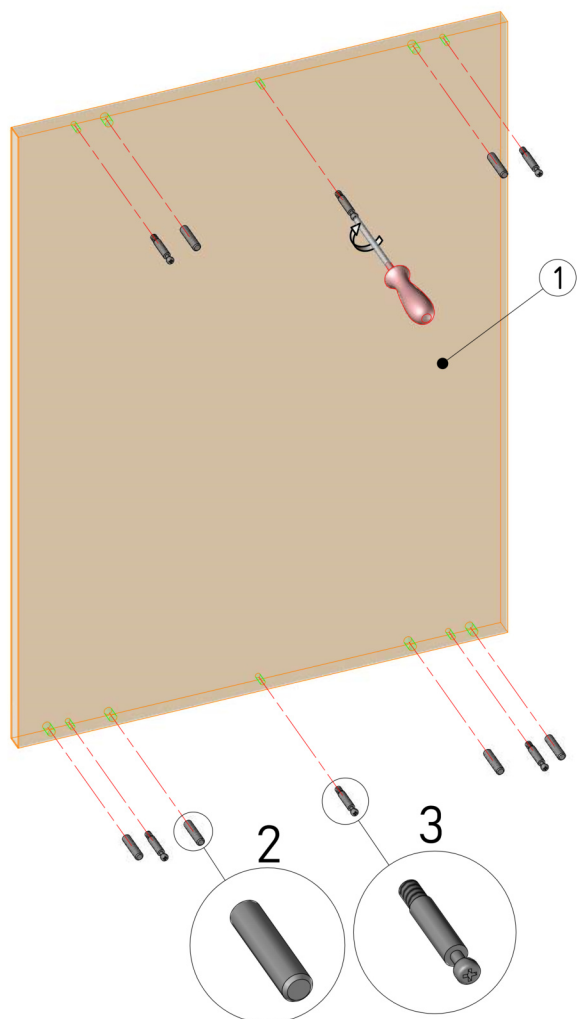
4. Do listwy lewej [3] i prawej [4] przykręcić listwy montażowe [6] przy pomocy konfirmatów [5].
5. Do powstałego szkieletu przykręcić wieniec dolny [7] i wieniec górny [8] używając kołki drewniane [2] i konfirmaty [5].
6. Do powstałej konstrukcji przykręcić boki szafki [1] przy pomocy konfirmatów [5].

Nr.	Nazwa
6	Listwa montażowa
7	Wieniec dolny
8	Wieniec górny

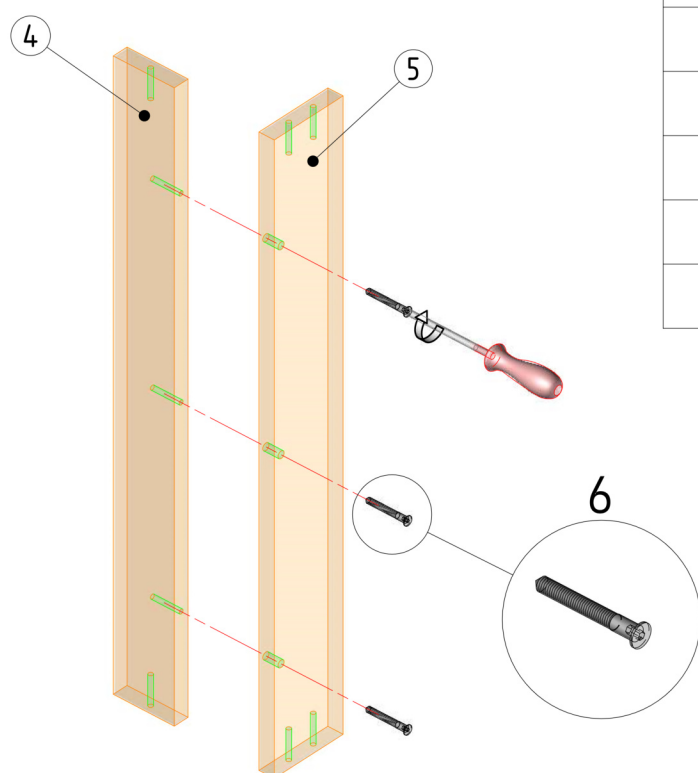


# INSTRUKCJA MONTAŻU

KORPUS | PLECY HDF | MIMOŚRODY



1. Wbić kołki drewniane [2] w bok szafki [1] przy pomocy młotka.
2. Wkręcić trzpień mimośrodów [3] w bok szafki [2] przy pomocy śrubokręta.
3. Skręcić ze sobą listwę lewą [4] i listwę prawą [5] za pomocą konfirmatów [6].

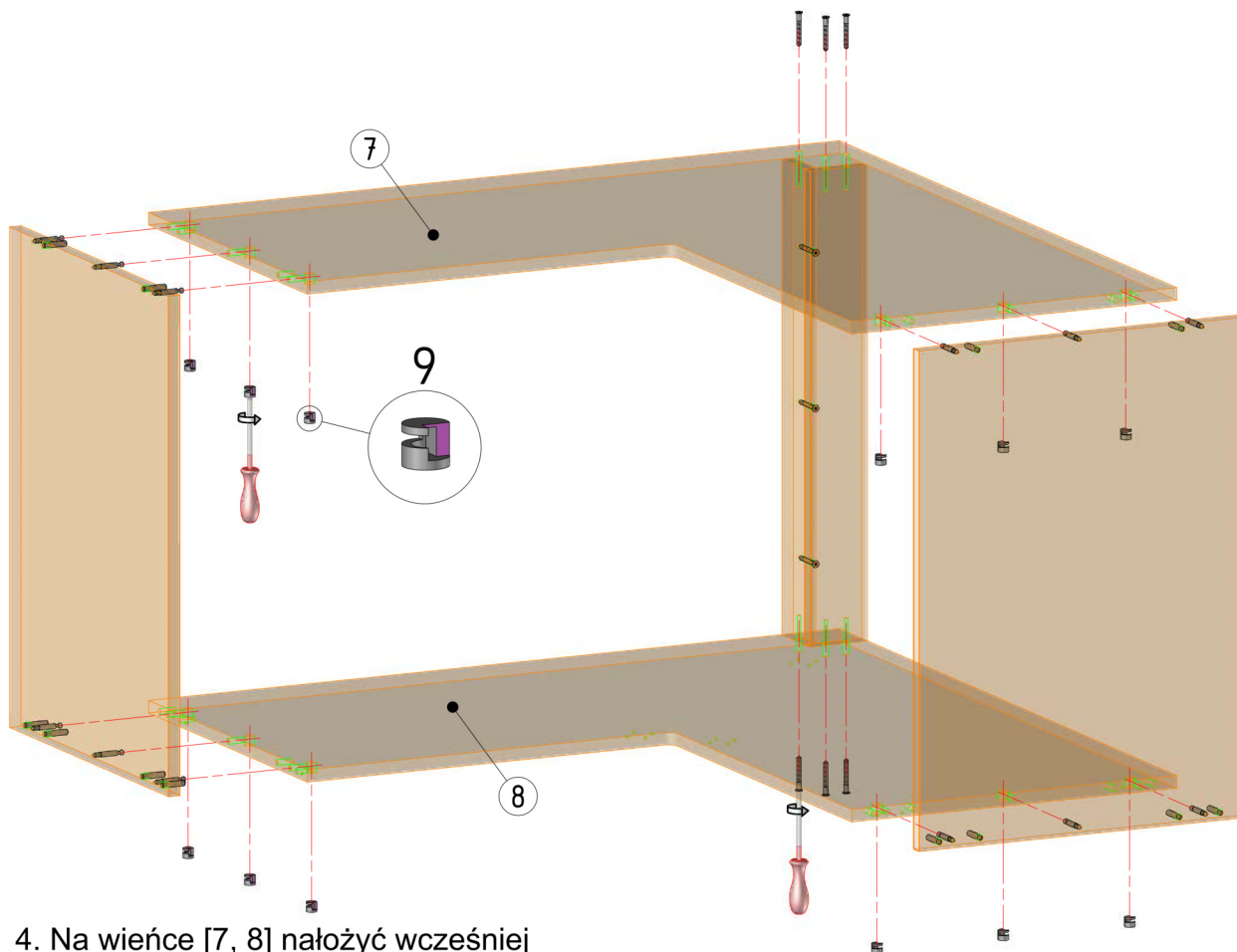


Nr.	Nazwa
1	Bok szafki
2	Kołek drewniany
3	Trzpień mimośrodu
4	Listwa lewa
5	Listwa prawa
6	Konfirmat



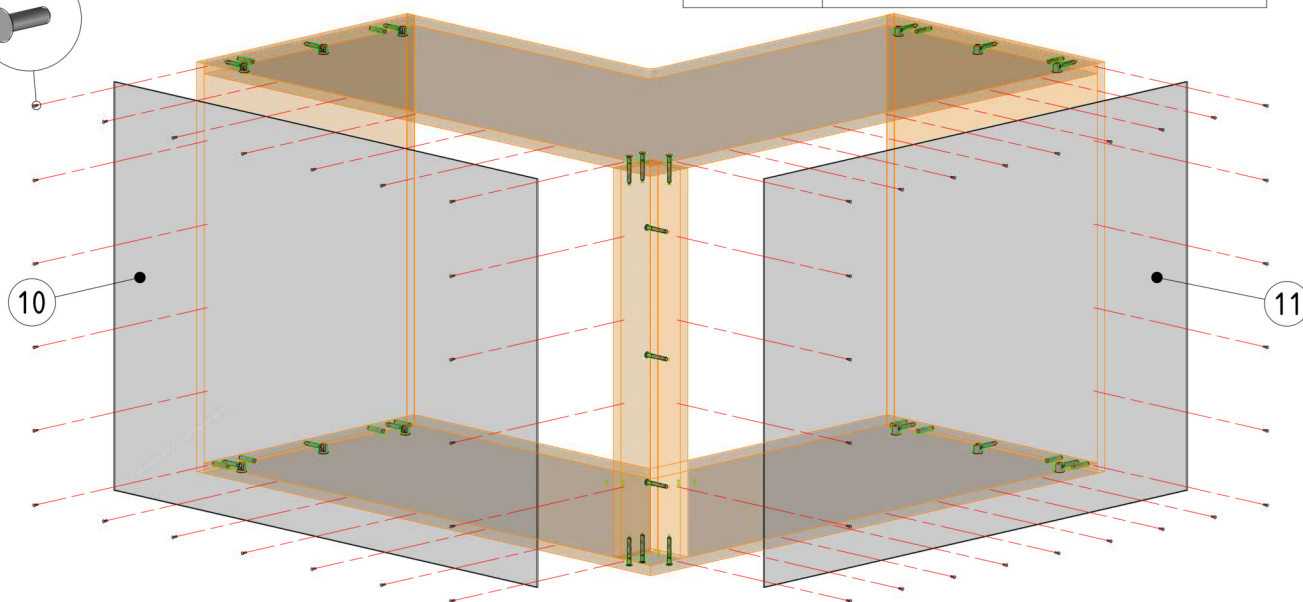
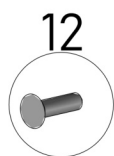
# INSTRUKCJA MONTAŻU

KORPUS | PLECY HDF | MIMOŚRODY



4. Na wieńce [7, 8] nałożyć wcześniej uzbrojone boki [1] i wsunąć okucia w otwory montażowe.  
 5. Wszystkie połączenia zabezpieczyć bębnem mimośrodowym [9].  
 6. Do skonstruowanego korpusu przybić plecy [10, 11] przy pomocy gwoździ dołączonych do zamówienia.

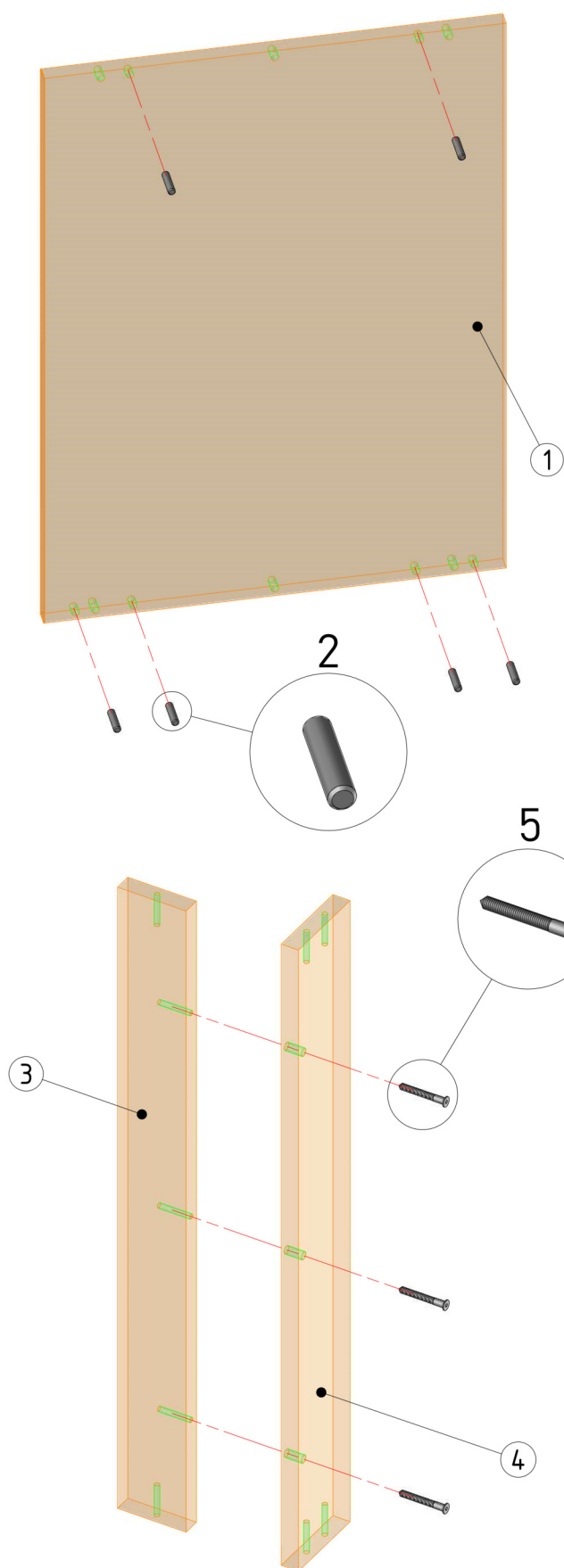
7	Wieniec górny
8	Wieniec dolny
9	Bęben mimośrodowy
10	Ściana tylna prawa
11	Ściana tylna lewa
12	Gwóźdź HDF





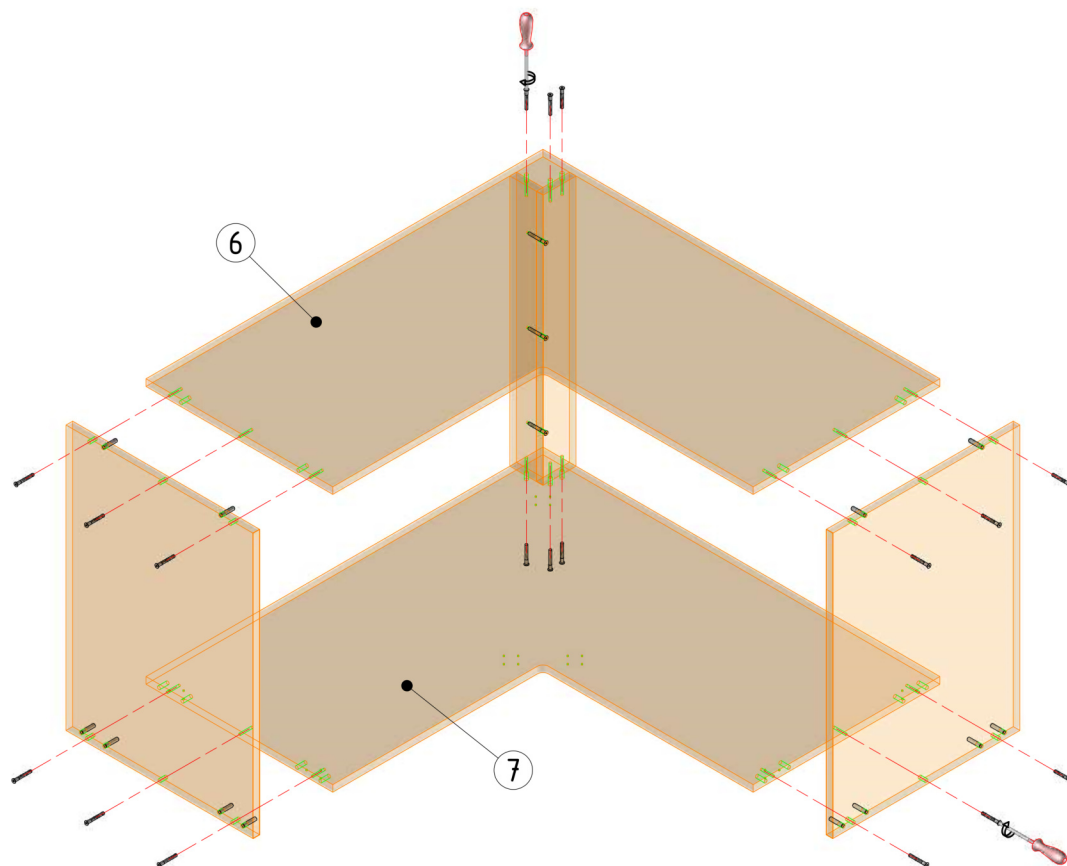
# INSTRUKCJA MONTAŻU

KORPUS | PLECY HDF | KONFIRMATY



1. W bok szafki [1] wbić kołki drewniane [2] przy pomocy młotka.
2. Listwę lewą [3] i listwę prawą [4] skrócić ze sobą przy pomocy konfirmatów [5].

Nr.	Nazwa
1	Bok szafki
2	Kołek drewniany
3	Listwa lewa
4	Listwa prawa
5	Konfirmat

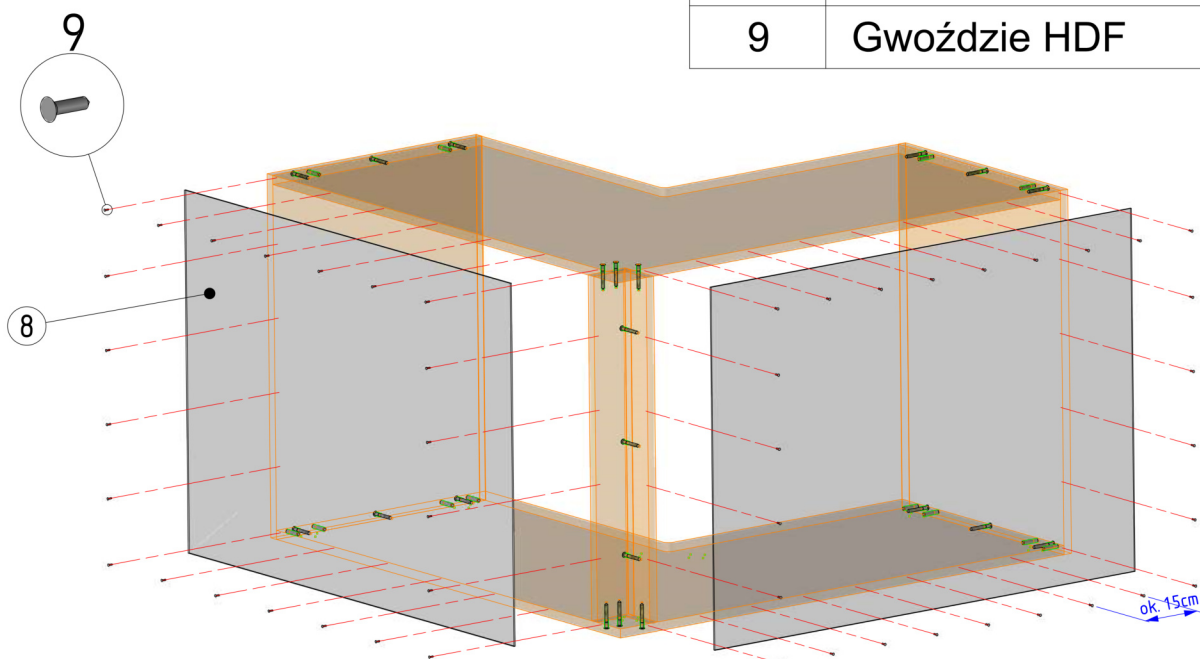


3. Do wieńców [6, 7] przykręcić wcześniej skręcone listwy [3, 4] za pomocą konfirmatów [5].

4. Przykręcić do wieńców [6, 7] boki szafki [1].

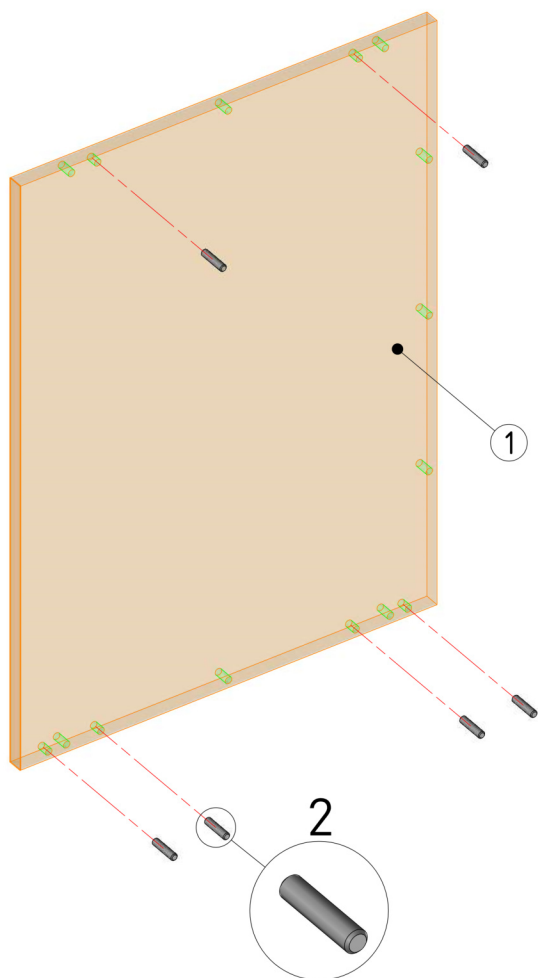
5. Przybić do skręconego korpusu plecy [8] za pomocą gwoździ [9]. Gwoździe wbijać co ok. 15 cm.

Nr.	Nazwa
6	Wieniec górny
7	Wieniec dolny
8	Plecy HDF
9	Gwoździe HDF

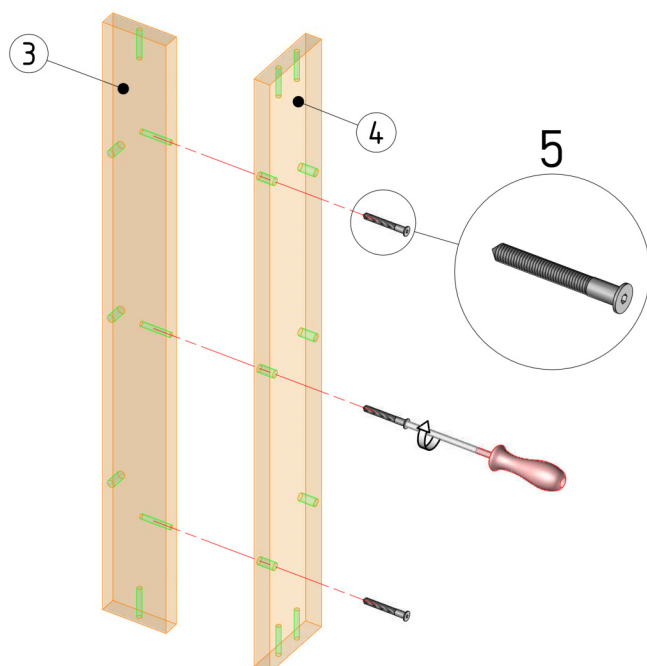


# INSTRUKCJA MONTAŻU

KORPUS | PLECY PŁYTA 18 MM | KONFIRMATY



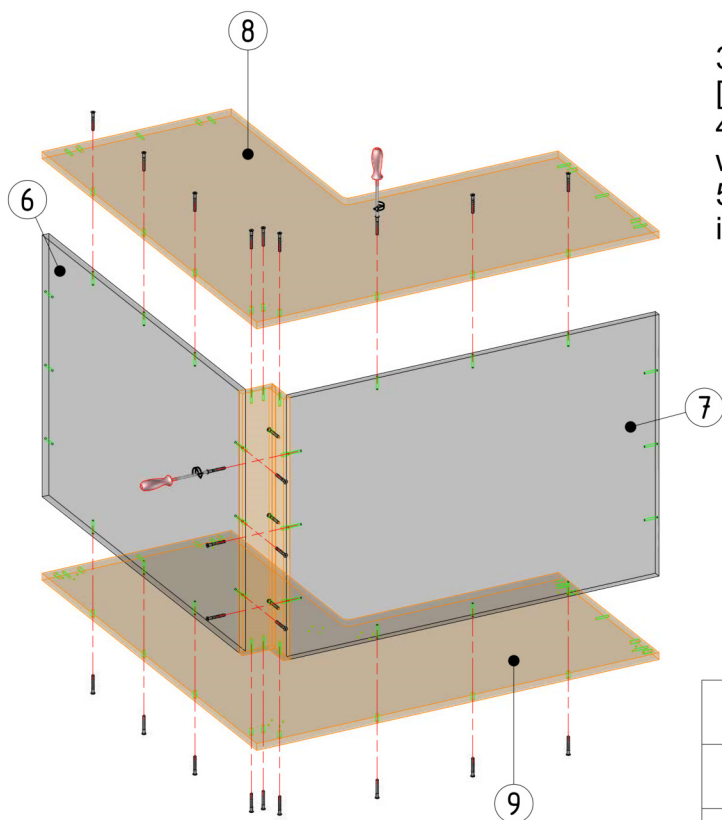
1. W bok szafki [1] wbić kołki drewniane [2] przy pomocy młotka.
2. Listwę lewą [3] skręcić z listwą prawą [4] przy pomocy konfirmatów [5].



Nr.	Nazwa
1	Bok szafki
2	Kołek drewniany
3	Listwa lewa
4	Listwa prawa
5	Konfirmat

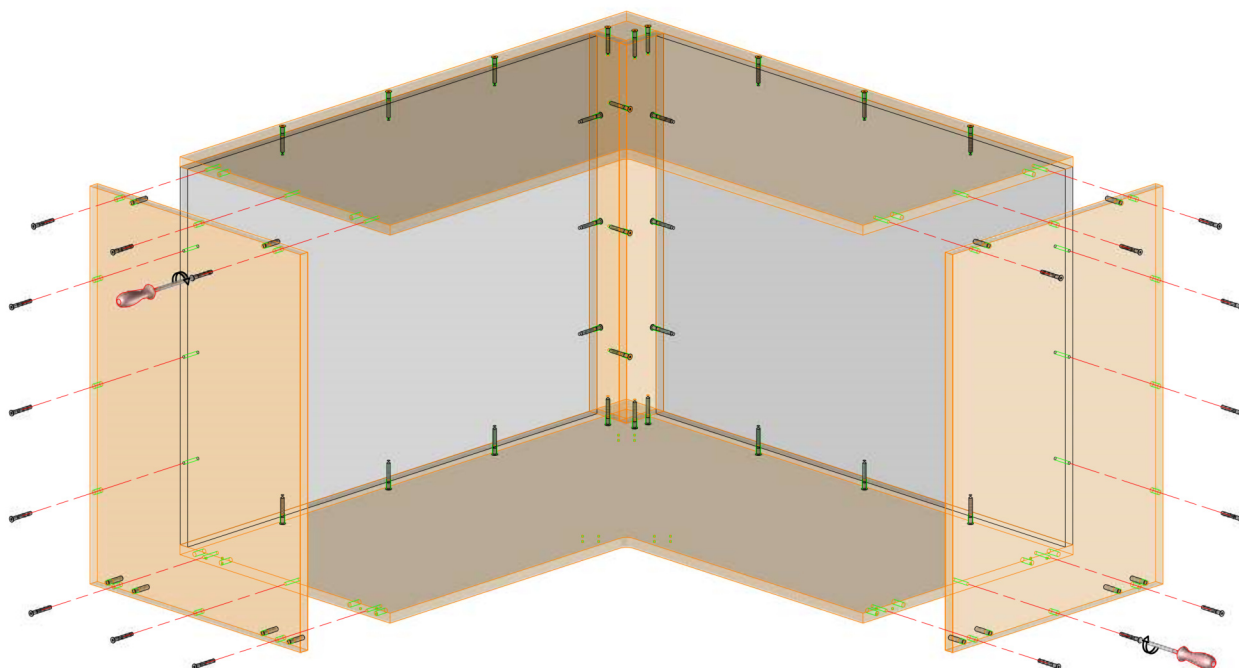
# INSTRUKCJA MONTAŻU

KORPUS | PLECY PŁYTA 18 MM | KONFIRMATY



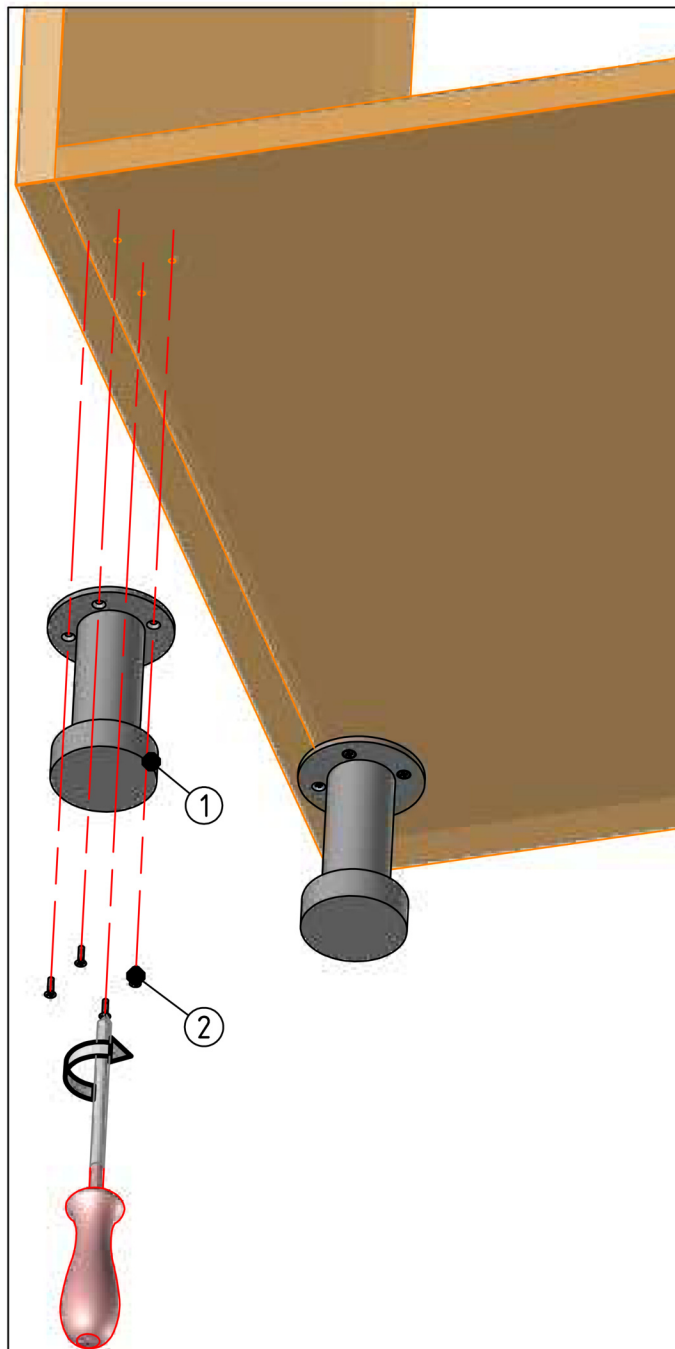
3. Ściany tylne [6, 7] skrócić z listwami [3, 4] przy pomocy konfirmatów [5].
4. Do powstałej konstrukcji przykręcić wieńce [8, 9] za pomocą konfirmatów [5].
5. Do powstałej konstrukcji dołączyć boki [1] i skrócić je za pomocą konfirmatów [5].

Nr.	Nazwa
6	Płyta tylna prawa
7	Płyta tylna lewa
8	Wieniec górny
9	Wieniec dolny



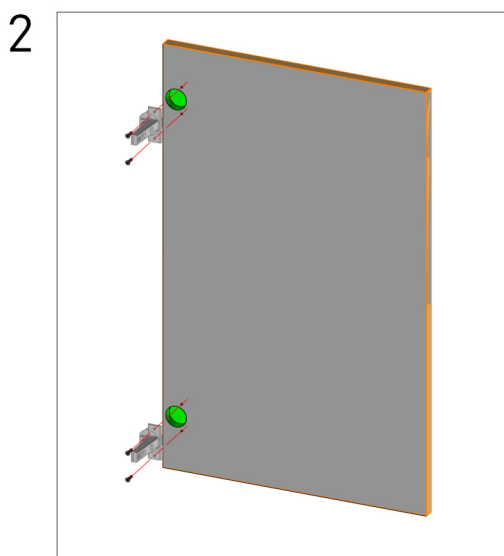
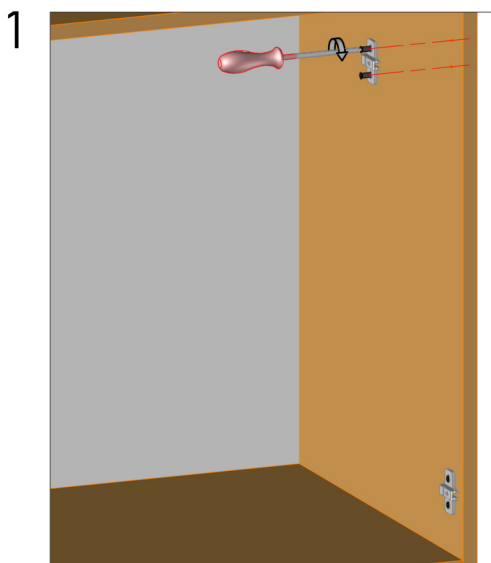
# INSTRUKCJA MONTAŻU

## MONTAŻ NÓŻKI KUCHENNEJ STANDARDOWEJ



1. Przykręcamy do korpusu stopkę [1] przy pomocy wkrętów 3.5x16 za pomocą śrubokręta. Jeden z wkrętów wypada w boku, gdzie nie ma otworu, należy go wkręcić bezpośrednio w płytę.
2. Regulacja odbywa się poprzez obracanie stopki.

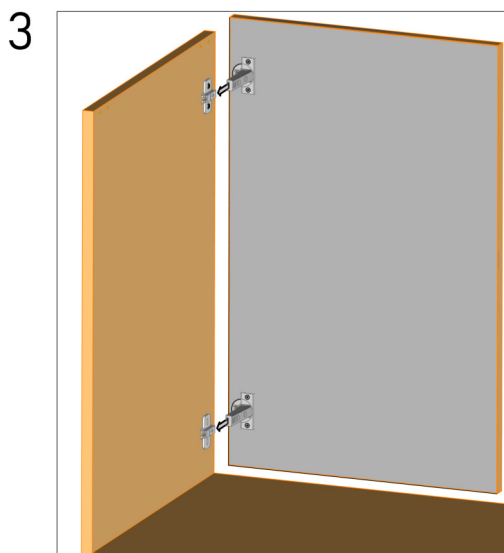
Nr.	Nazwa
1	Stopka standard
2	Wkręt 3.5x16



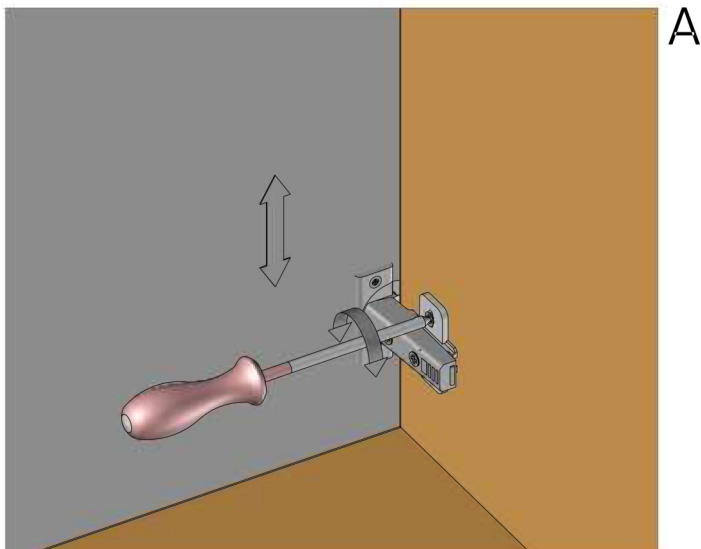
1. Przykręcić prowadnik do korpusu. Wkręty EURO są wstępnie wkręcone w prowadnik.

2. Zawiasy przykręcić do frontu przy pomocy wkrętów 3.5x16.

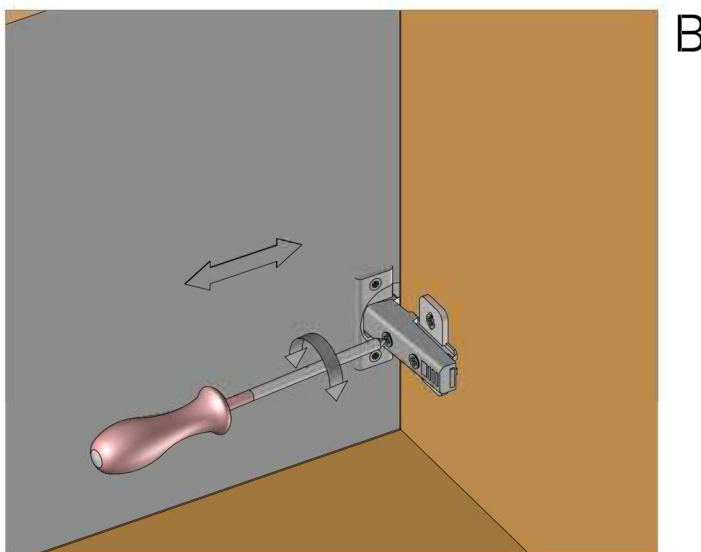
3. Zapiąć zawias na prowadnik.





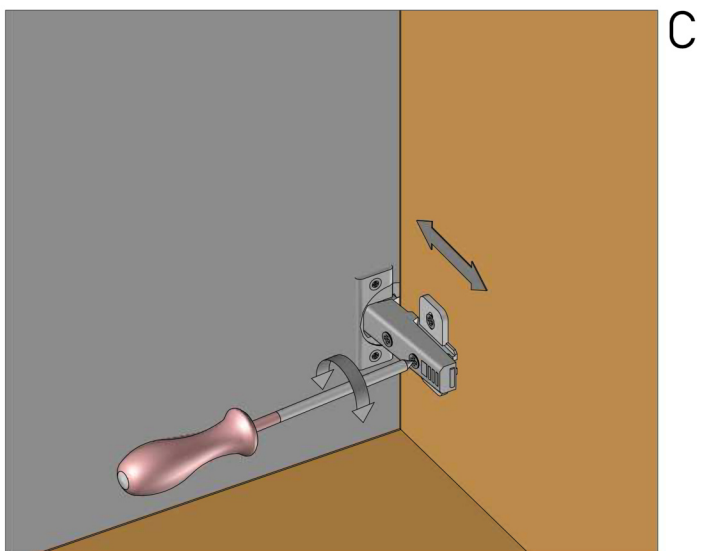


A



B

- A. Regulacja frontu szafki w pionie.
- B. Regulacja frontu szafki w poziomie.
- C. Regulacja frontu szafki przód - tył



C